

**MUFLEDRAIN****SMART****MUFLE**  
SISTEMI DI DRENAGGIO ACQUAIGQ P026  
UNI EN 1433

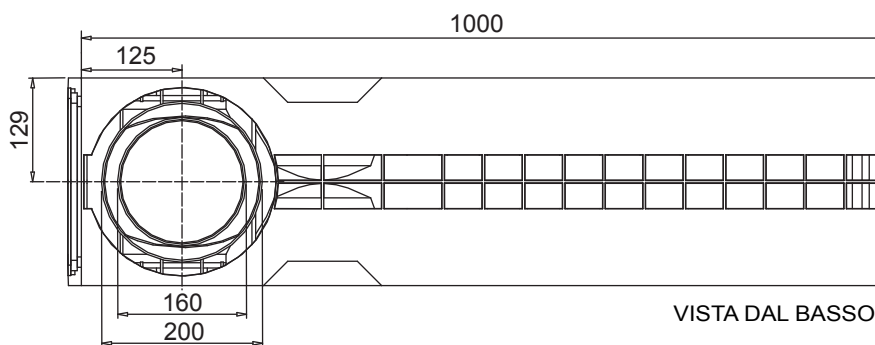
Codice prodotto

701022

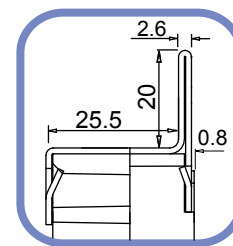
Inox 701023

rev. 00

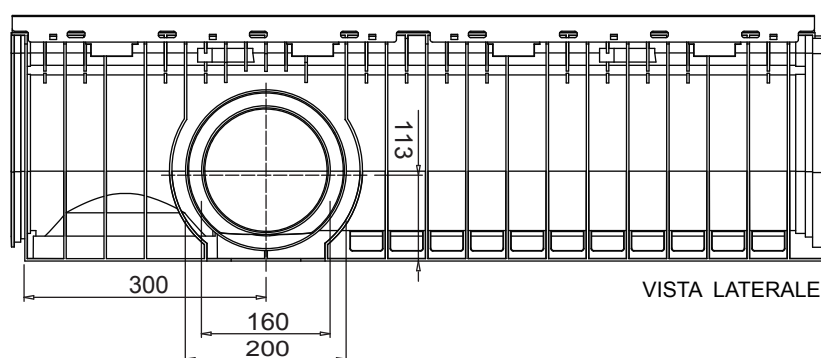
## Canaletta in PE-HD SMART 200/250



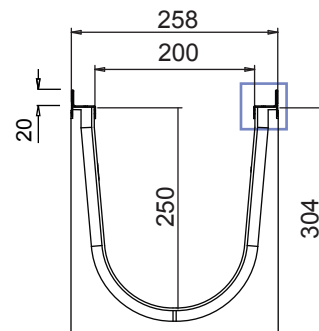
VISTA DAL BASSO



PART. SEZIONE



VISTA LATERALE



SEZIONE

Tenuta all'acqua: per assicurare la tenuta stagna delle canalette, si consiglia l'utilizzo di un adesivo sigillante bituminoso. A garanzia completa e duratura dell'assenza di perdite attraverso i giunti delle canalette, si può provvedere alla saldatura a caldo dei giunti stessi.

## Scheda tecnica

### Dimensioni e caratteristiche

NB: Le dimensioni ed i pesi sono soggetti alle normali tolleranze di fabbricazione

Lunghezza (mm)	1000
Larghezza esterna (mm)	258
Altezza esterna (mm)	304
Larghezza interna (mm)	200
Altezza interna (mm)	250
Scarichi	3 x Ø 160 e 3 x Ø 200
Materiale canalette	PE-HD
Materiale telaio	Acciaio zincato (o inox) (spessore 1.2mm)
Peso (Kg)	6.3
Sezione di drenaggio (cm <sup>2</sup> )	430
Capacità (dm <sup>3</sup> =litri)	43.0

### Griglie

Maglia quadra 33x33	In acciaio zincato, inox	Classe B125-C250
Maglia antitacco 33x15	In acciaio zincato, inox	Classe B125-C250
Maglia	in ghisa sferoidale	Classe B125
Fessura 20 mm	in ghisa sferoidale	Classe C250-D400
Fessura 7 mm	in ghisa sferoidale	Classe C250

Il prodotto deve essere posto in opera secondo le specifiche della MufleSystem srl, le istruzioni sono disponibili sul nostro sito internet.