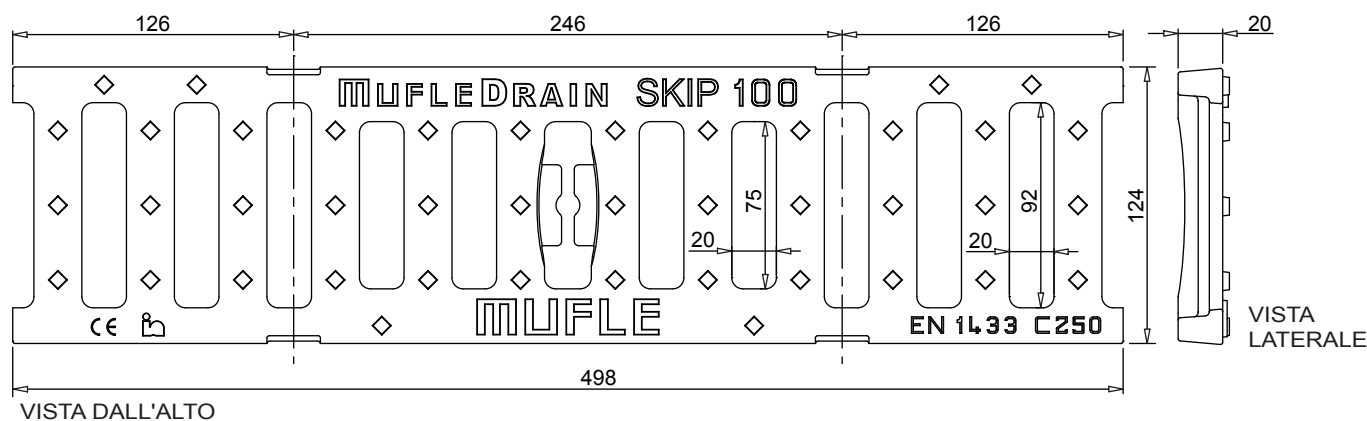


MUFLE DRAIN**SKIP****MUFLE**
SISTEMI DI DRENAGGIO ACQUEIGQ P026
UNI EN 1433Codice prodotto
507102

rev. 00

Griglia in ghisa sferoidale SKIP 100 fessura 20 mm Classe C250*



*Secondo la Norma EN 1433

Il prodotto deve essere posto in opera secondo le specifiche della MufleSystem Srl, le istruzioni sono disponibili sul nostro sito internet

Scheda tecnica

Dimensioni e caratteristiche

NB: Le dimensioni ed i pesi sono soggetti alle normali tolleranze di fabbricazione

Lunghezza (mm)	498
Larghezza esterna (mm)	124
Altezza (mm)	20
Ingombro (mm)	20
Dimensioni fessure (mm)	92 x 20 - 75 x 20
Materiale	Ghisa sferoidale GJS 500/7 (EN 1563)
Peso (Kg)	3.00
Superficie di drenaggio (dm ²)	1.96
Sistema di fissaggio	Barretta
Finitura superficiale	Vernice epossidica
Resistenza (Norma UNI EN 1433)	Classe C250

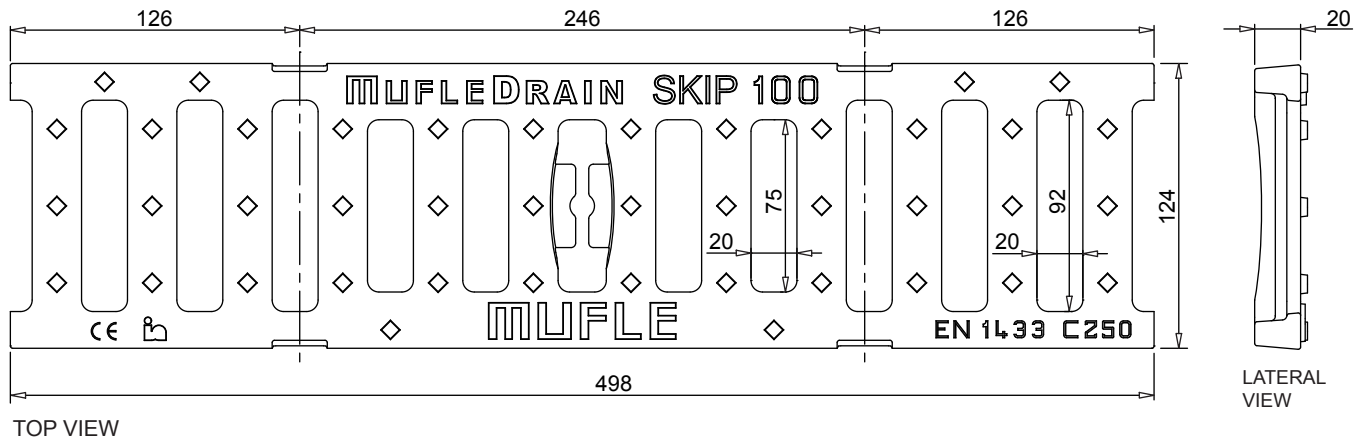
Applicazioni

Parcheggi
Centri storici
Canalizzazione a bordo strada
Accessi ad aree di sosta e
parcheggi multipiano per automobili

Valida per canaletta

Skip 100-80
Skip 100-55

Ductile iron grating SKIP 100 Slot 20mm Class C250*



*In accordance with the norm EN 1433

The product have to be installed according to MufleSystem's specifications (available on our web site)

Data sheet

Dimension and features

NB: Dimension and weights are subjected to the normal tolerances of the manufacturing

Length (mm)	498
Total width (mm)	124
Total height (mm)	20
Depth (mm)	20
Slot height (F1xF2 mm)	95 x 20 - 75 x 20
Material	Ductile Iron GJS 500/7 (EN 1563)
Weight (kg)	3.00
Draining surface (dm ²)	1.96
Fixing system	Tie rod
Surface finishing	Epoxy paint
Resistance (Norm UNI EN 1433)	Class C250

Application

Parking areas, multilevel parking areas,
street side, old town centre

For channels

Skip 100/55
Skip 100/80