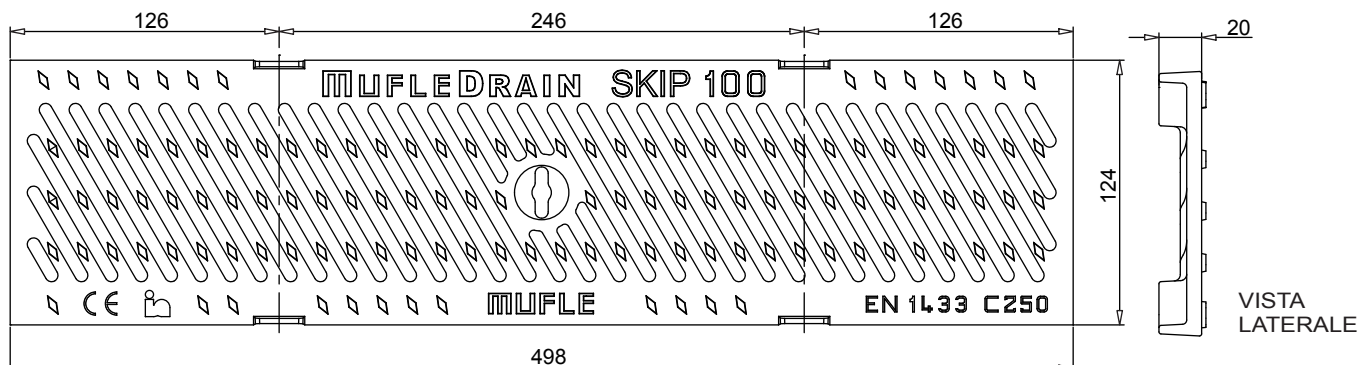


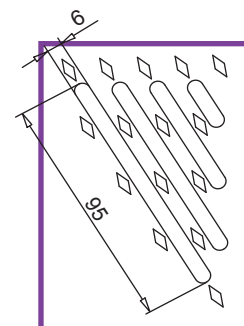
**MUFLE DRAIN****SKIP****MUFLE**  
SISTEMI DI DRENAGGIO ACQUEIGQ P026  
UNI EN 1433Codice prodotto  
**507101**

rev. 00

## Griglia in ghisa sferoidale SKIP 100 fessura 6 mm Classe C250\*



VISTA DALL'ALTO

VISTA  
LATERALEParticolare  
fessura

\*Secondo la Norma EN 1433

Il prodotto deve essere posto in opera secondo le specifiche della MufleSystem Srl, le istruzioni sono disponibili sul nostro sito internet

## Scheda tecnica

### Dimensioni e caratteristiche

NB: Le dimensioni ed i pesi sono soggetti alle normali tolleranze di fabbricazione

Lunghezza (mm)	498
Larghezza esterna (mm)	124
Altezza (mm)	20
Ingombro (mm)	20
Dimensioni fessure (mm)	95 x 6.0
Materiale	Ghisa sferoidale GJS 500/7 (EN 1563)
Peso (Kg)	3.05
Superficie di drenaggio (dm <sup>2</sup> )	1.87
Sistema di fissaggio	Barretta
Finitura superficiale	Verniciatura epossidica
Resistenza (Norma UNI EN 1433)	Classe C250

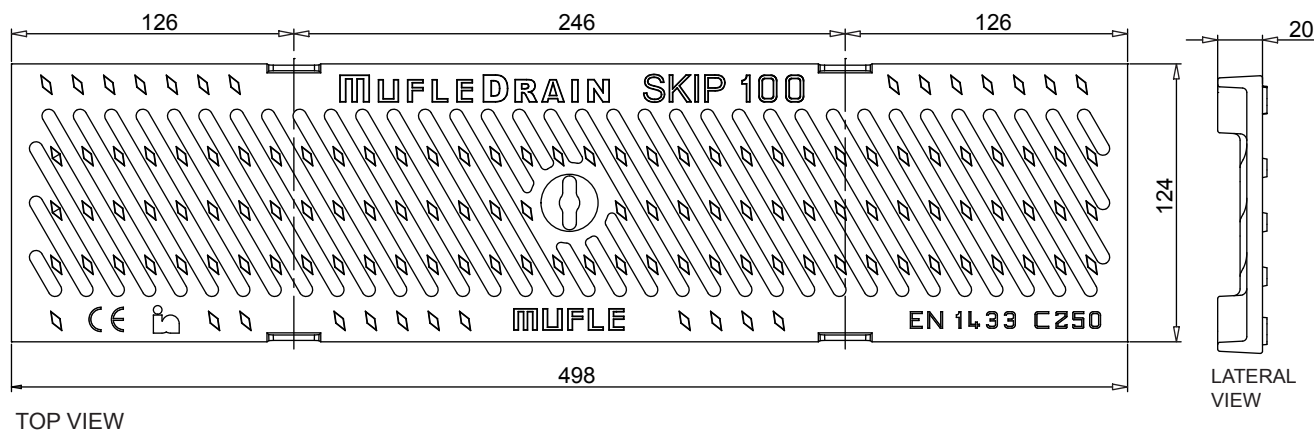
### Applicazioni

Parcheggi  
Parcheggi multipiano  
Bordo strade  
Centri storici

### Valida per canaletta

Skip 100-80  
Skip 100-55

## Ductile iron grating SKIP 100 Slot 6mm Class C250\*



\*In accordance with the norm EN 1433

The product have to be installed according to MufleSystem's specifications (available on our web site)

## Data sheet

### Dimension and features

NB: Dimension and weights are subjected to the normal tolerances of the manufacturing

Length (mm)	498
Total width (mm)	124
Total height (mm)	20
Depth (mm)	20
Slot height (F1xF2 mm)	95 x 6
Material	Ductile Iron GJS 500/7 (EN 1563)
Weight (kg)	3.05
Draining surface (dm <sup>2</sup> )	1.87
Fixing system	Tie rod
Surface finishing	Epoxy paint
Resistance (Norm UNI EN 1433)	Class C250

### Application

Parking areas, multilevel parking areas,  
street side, old town centre

### For channels

Skip 100/55  
Skip 100/80